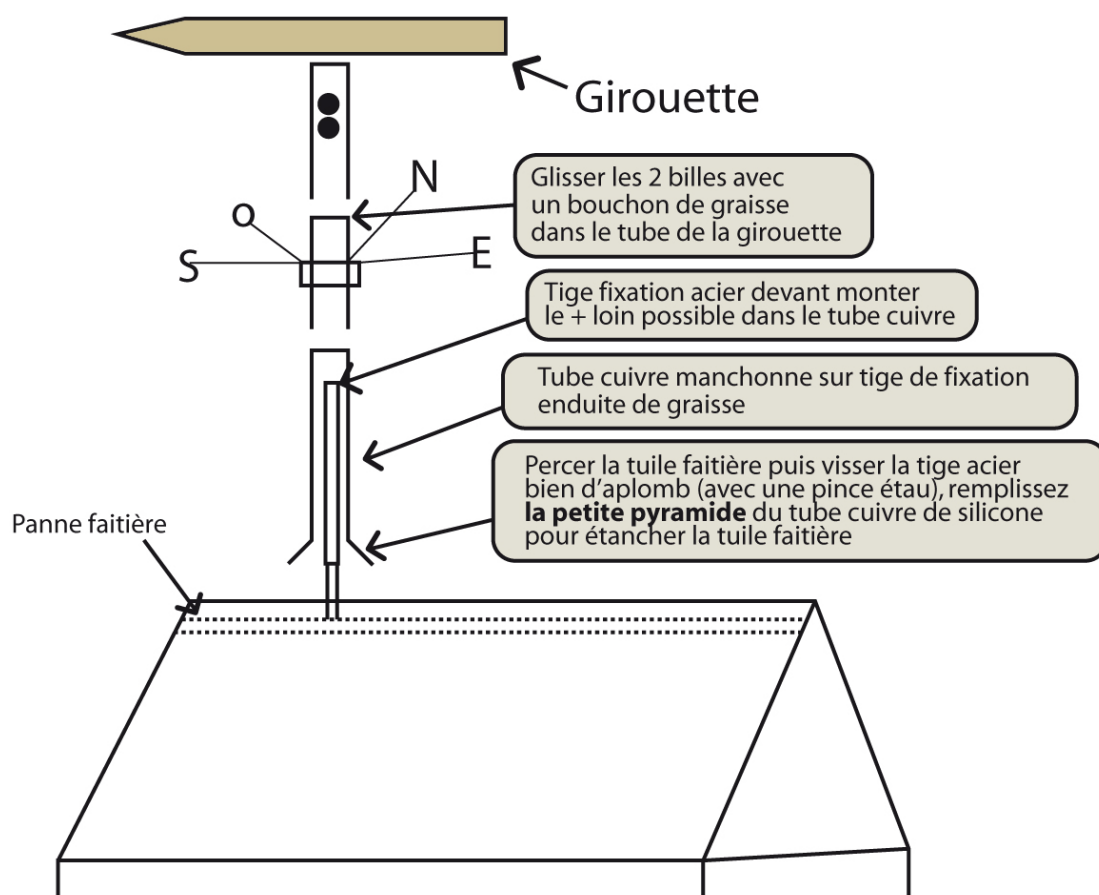


# Les Girouettes de Seyr

## Notice pour l'installation

- Il faut visser la tige de fixation parfaitement d'aplomb dans la charpente.
- Ensuite, engager le fourreau en cuivre sur la tige en ayant pris soin de graisser la tige.
- La tige d'acier ne doit pas dépasser du tube du fourreau mais monter le plus haut possible à l'intérieur.
- Mettre du silicone (*Rubson*) au niveau du trou de la tuile faitière.
- Engager les points cardinaux et serrer doucement les vis de fixation une fois que le nord est repéré.
- Retourner la girouette à l'envers (pointe en bas) et engager les 2 billes dans le tube de la girouette.
- Boucher le trou du tube avec 2 à 3 centimètres de graisse mécanique.
- Retourner la girouette et l'engager sur le fourreau.
- Fin de l'installation.

## MONTAGE D'UNE GIROUETTE



*Les Girouettes de Seyr*

**BERNON** Éric - 5 Rue Saint Just - LES ÉTIVEAUX 58400 LA CHARITÉ SUR LOIRE  
Tel. : **03 86 69 61 59** Fax : **03 86 69 60 39**  
Email : **info@girouettes-enseignes.com**